

ANCOR.BR
ESCORAMENTOS

Escaneie o QR Code e
acesse nosso catálogo online:



**Catálogo de
Produtos**

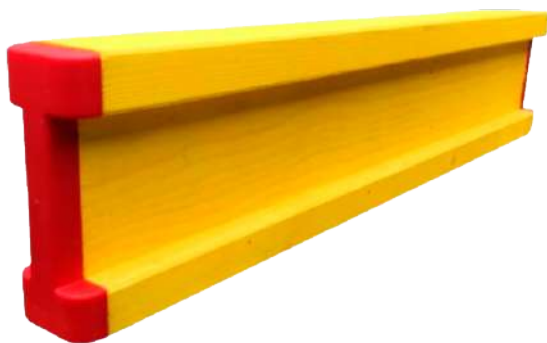
Entre em contato para
mais informações:

☎ (46) 2604.0280

@ancorescoramentos

in Ancor Brasil Escoramentos

Vigas H-20



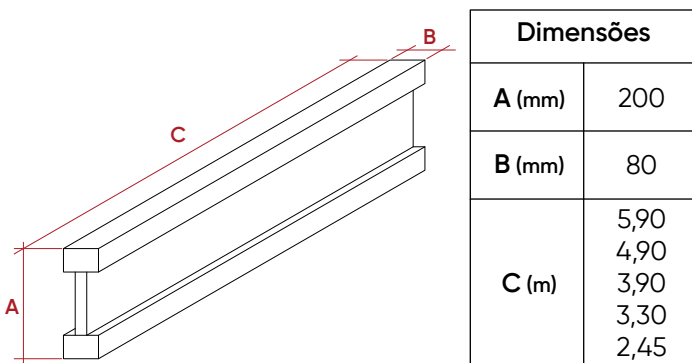
Madeira de ABETO EUROPEU

Superfície resinada com acabamento para **alta duração**.

Grande **estabilidade** dimensional.

Colagem de **alta resistência** a prova de água.

Peso limitado a 6 kg/m. linear.



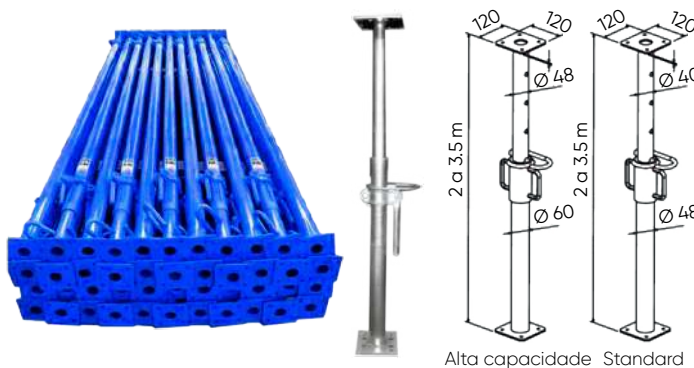
Barra rosca

Porca para barra rosca



Escora de Alta Capacidade e Escora Standard

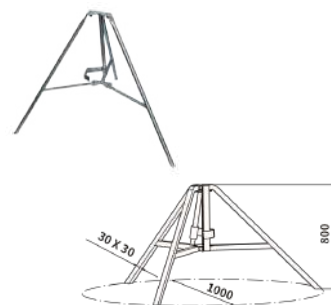
A Ancor BR possui 2 tipos de escoras disponíveis:
escora de alta capacidade e escora standard



Elemento	Diâmetro Ø (mm)	Espessura (mm)	Gancho Ø (mm)	Abertura (m)		Carga (T)	
				Mínima	Máxima	Aberta	Fechada
Escora de alta capacidade	60	2,5	13,5	2,0	3,5	1,7	3,0
Escora standard	48	1,8	12	2,0	3,5	1,0	1,5

Tripé

Material: ASTM A36
Tubos: Ø 30 mm
Altura aberto: 800mm
Largura aberto: Ø 1000 mm
Acabamento: galvanizado



Forcado Misto

Forcado Misto Ajustável



Acessórios



Aprumador



Torres metálicas de carga

As torres podem ser montadas com o número quadros necessários para o projeto do cliente.

Acabamento: galvanizado a fogo.
Altura dos quadros: 0,90 m, 1,20 m, 1,60 m e 1,80 m
Base: 1,00 x 1,00 m

